

GUÍA DE INSTALACIÓN RSIC-DC04
ABRAZADERA DE AISLAMIENTO ACÚSTICO RSIC-DC04

RSIC-DC04

MADERA - ACERO - CONCRETO



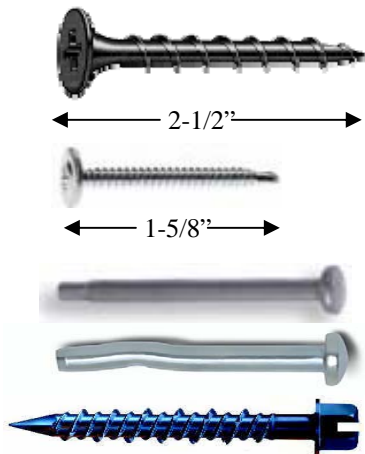
ABRAZADERA DE AISLAMIENTO ACÚSTICO RSIC-DC04



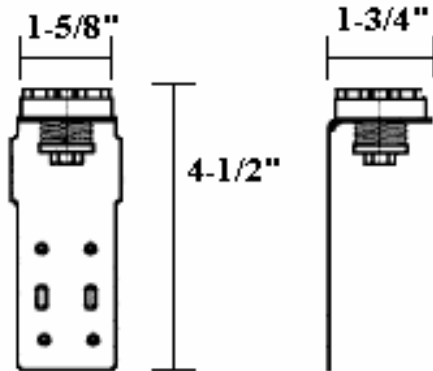
Carga y espaciado del aislamiento RSIC-DC04X2:

- **Carga máxima del diseño acústico:**
36 libras por aislamiento.
- **Espaciado máximo permitido:**
48 pulgadas x 48 pulgadas de centro a centro.

Sujetadores aprobados:



- **RSIC-DC04 sobre madera:** Tornillo de roscado grueso #8 con un tamaño mínimo de 2-1/2 pulgadas (Se recomienda uno con cabeza hexagonal #12 o #10 de 2-1/2 pulgadas)
- **RSIC-DC04 sobre acero:** Tornillo de roscado fino #8 con un tamaño mínimo de 1-5/8 pulgadas (Se recomienda uno con cabeza hexagonal #12 o #10 de 1-5/8 pulgadas)
- **RSIC-DC04 sobre concreto:** Mínimo de 120 libras como valor extremo, esfuerzo de corte y extracción, o sujetador con una capacidad de carga equivalente
- Perno de anclaje Ramset® Redi-Drive® 3/16 x 2 pulgadas
- Alcayata de 3/16 x 2 pulgadas
- Tapcon® de 3/16 x 2 1/2 pulgadas
- NO fije las abrazaderas flexibles de aislamiento acústico (RSIC-DC04) a los miembros del armazón usando clavos. Use únicamente los sujetadores aprobados.

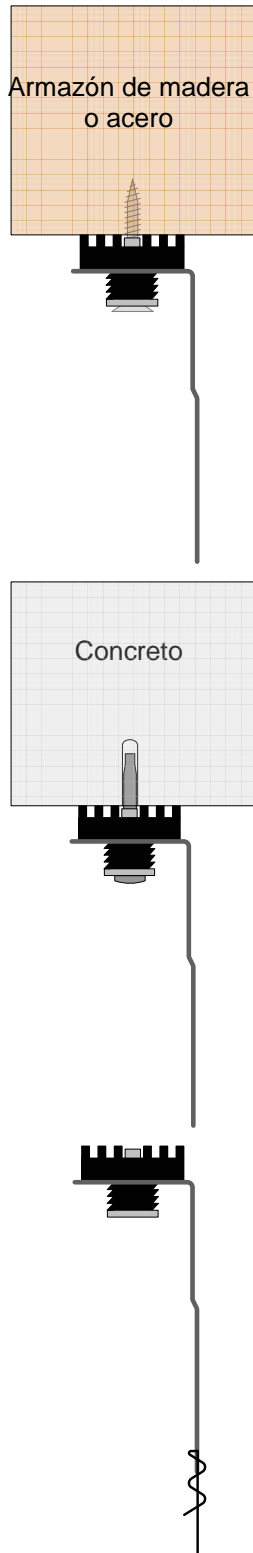


RSIC-DC04

Dimensiones del RSIC-DC04:

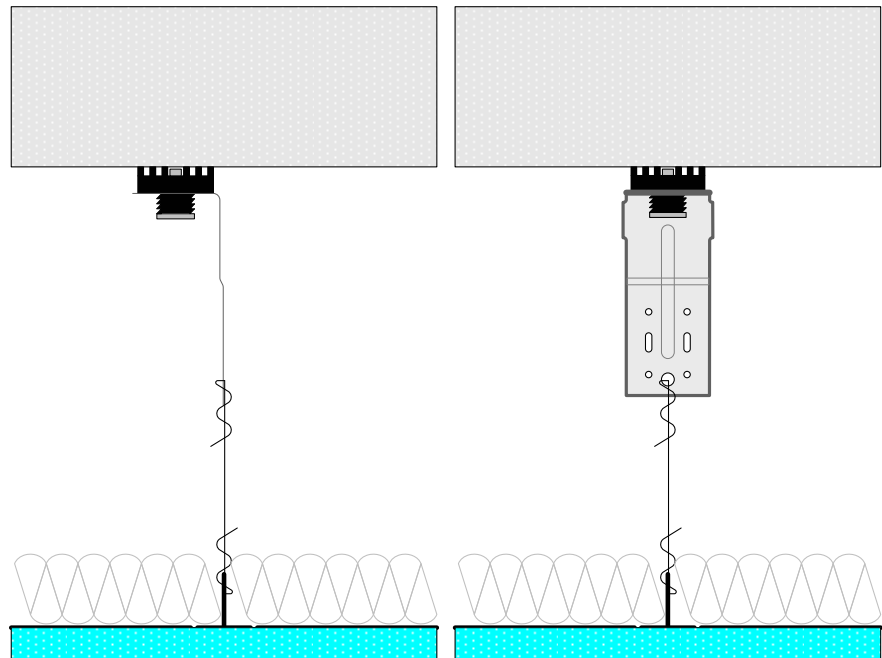
- Abrazadera RSIC-DC04 de 4-1/2 pulgadas de largo
- Abrazadera RSIC-DC04 de 1-5/8 pulgadas de ancho
- Abrazadera RSIC-DC04 de 1-3/4 pulgadas de profundidad

ABRAZADERA DE AISLAMIENTO ACÚSTICO RSIC-DC04



Cielos rasos: Armazón de madera o acero.

- La abrazadera flexible de aislamiento acústico (RSIC-DC04) debe tener un máximo de 24 pulgadas por 48 pulgadas de centro a centro.
- Fije la abrazadera flexible de aislamiento acústico (RSIC-DC04) a los elementos de la estructura con los sujetadores aprobados.
- El empotrado metálico interno debe estar perfectamente integrado al elemento de la armazón.
- Localice la primera y la última hilera de abrazaderas RSIC-DC04 dentro de una distancia de 8 pulgadas de la pared.
- Cable recocado de colgado con un calibre mínimo de 12 atado a través del barreno de 1/4 de pulgada existente en la pata vertical de la abrazadera RSIC-DC04.
- Cuando use el cable de amarre unido a la abrazadera RSIC-DC04 para el colgado de un cielo raso de plafón de yeso, siga las instrucciones de instalación proporcionadas por el fabricante del sistema de cielo raso de plafón de yeso.



Información general:

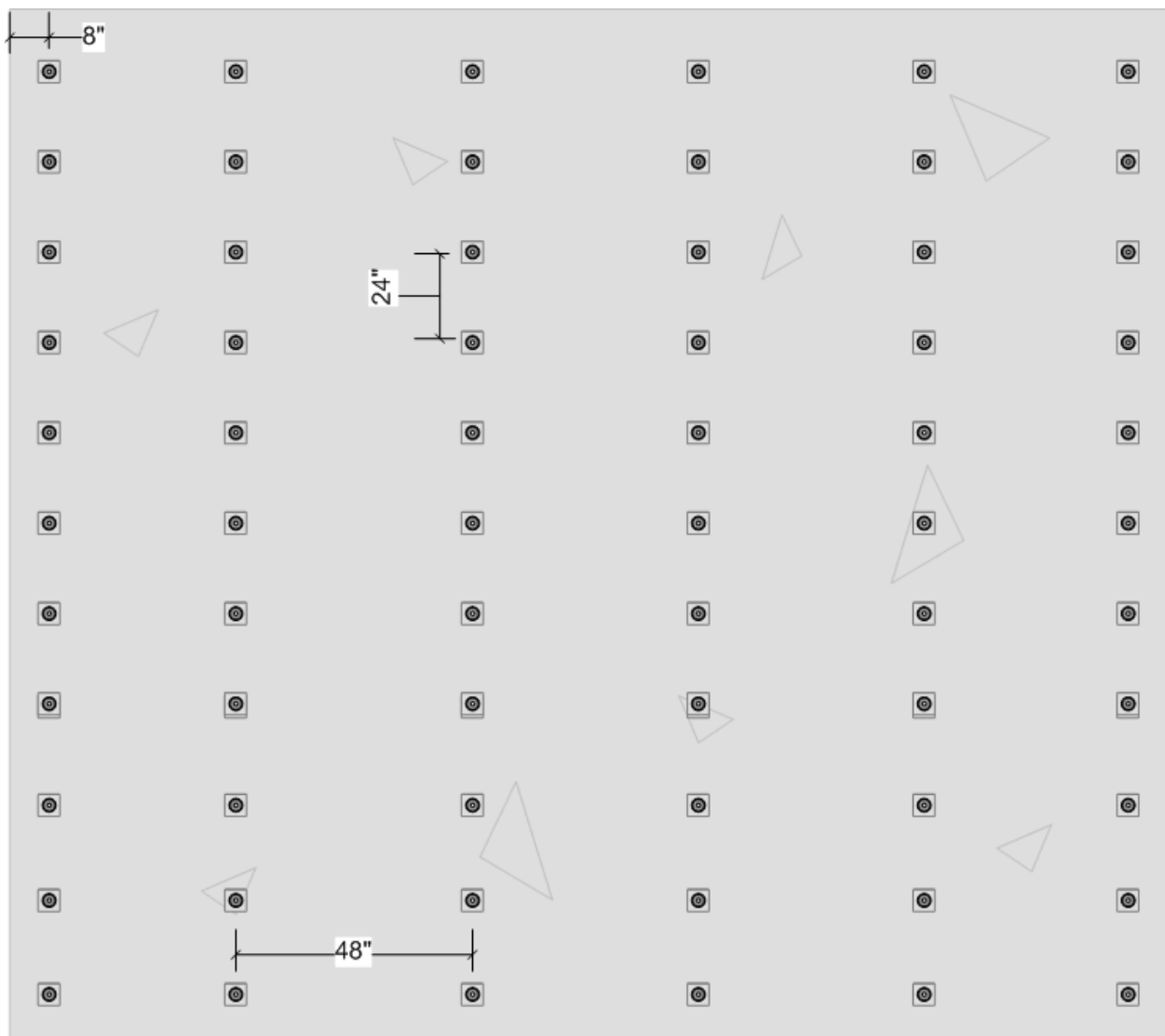
- El sistema de abrazaderas flexibles de aislamiento acústico (RSIC-DC04) para el cielo raso no debe soportar cargas pesadas, como por ejemplo gabinetes o libreros.
- Selle todas las posibles fugas de aire con retaque de aislamiento acústico que no endurezca para lograr mejores resultados para el control del ruido. En donde sea necesario, use sellador clasificado a prueba de fuego.
- Cuando una las abrazaderas RSIC a un montante de acero, el grosor mínimo permitido para el montante de acero es el calibre 20 (0.030).

ABRAZADERA DE AISLAMIENTO ACÚSTICO RSIC-DC04

RECOMENDACIONES PARA LA APLICACIÓN EN
CIELOS RASOS, MADERA, ACERO, O CONCRETO.

INSTALACIÓN DE LAS ABRAZADERAS FLEXIBLES
DE AISLAMIENTO ACÚSTICO (RSIC-DC04)

ABRAZADERAS RSIC-DC04 A UN MÁXIMO DE
48 PULGADAS X 48 PULGADAS DE CENTRO A CENTRO



ABRAZADERA DE AISLAMIENTO ACÚSTICO RSIC-DC04



Miembros del Consejo Internacional de Normas

CLÁUSULA DE EXCLUSIÓN DE GARANTÍA Y LIMITACIÓN DE RESPONSABILIDAD

NO SE OFRECEN GARANTÍAS IMPLÍCITAS O EXPLÍCITAS

NO SE OFRECE NINGUNA GARANTÍA, DECLARACIÓN O CONDICIÓN DE NINGÚN TIPO; Y SE EXCLUYE Y RENUNCIA A CUALQUIER GARANTÍA, EXPLÍCITA O IMPLÍCITA, INCLUYENDO LAS GARANTÍAS IMPLÍCITAS DE COMERCIALIZACIÓN Y DE ADECUACIÓN PARA UN PROPÓSITO EN PARTICULAR. En algunos estados no se permiten las limitaciones sobre las garantías implícitas, de modo que la limitación anterior podría no aplicarse a usted.

LA RESPONSABILIDAD ESTÁ LIMITADA A LA DEVOLUCIÓN DEL PRECIO DE COMPRA

SE ACUERDA QUE LA RESPONSABILIDAD DEL VENDEDOR Y EL ÚNICO RECURSO PARA EL COMPRADOR, YA SEA POR CONTRATO, BAJO CUALQUIER GARANTÍA, POR AGRAVIO (INCLUYENDO NEGLIGENCIA), EN RESPONSABILIDAD ESTRICTA O DE CUALQUIER OTRO TIPO, NO PODRÁ EXCEDER DE LA DEVOLUCIÓN DEL MONTO CORRESPONDIENTE AL PRECIO PAGADO POR EL COMPRADOR, Y BAJO NINGUNA CIRCUNSTANCIA EL VENDEDOR SERÁ RESPONSABLE DE NINGÚN DAÑO ESPECIAL, INCIDENTAL O INDIRECTO, INCLUYENDO, AUNQUE SIN NINGUNA LIMITACIÓN, LAS LESIONES PERSONALES, DAÑOS EN LA PROPIEDAD, DAÑOS O PÉRDIDAS EN LOS EQUIPOS, PÉRDIDA DE INGRESOS O UTILIDADES, COSTOS DE ARRENDAMIENTO DE REEMPLAZOS Y OTROS GASTOS ADICIONALES, INCLUSO CUANDO EL VENDEDOR SE HAYA ENTERADO DE LA POSIBILIDAD DE TALES DAÑOS. EL PRECIO ESTABLECIDO PARA EL EQUIPO ES UNA CONSIDERACIÓN PARA LA LIMITACIÓN DE LA RESPONSABILIDAD DEL VENDEDOR Y EL RECURSO DEL COMPRADOR. En algunos estados no se permite la exclusión o limitación de los daños incidentales o indirectos, de modo que la exclusión o limitación anterior podría no aplicarse a usted.

EL VENDEDOR NO ES RESPONSABLE DE LA NEGLIGENCIA DEL COMPRADOR

EL VENDEDOR NO SERÁ RESPONSABLE DE NINGÚN DAÑO, PÉRDIDA O GASTO QUE SEAN EL RESULTADO DE LA NEGLIGENCIA DEL COMPRADOR, YA SEA QUE SE CONSIDERE COMO UNA NEGLIGENCIA ACTIVA O PASIVA, Y YA SEA QUE DICHA NEGLIGENCIA SEA O NO LA ÚNICA CAUSA DEL DAÑO, PÉRDIDA O GASTO.

EL MODELO SÓLO SE USA CON FINES DE DEMOSTRACIÓN

LA MUESTRA O MODELO PRESENTADO POR EL VENDEDOR AL COMPRADOR SE USA ÚNICAMENTE CON FINES DE DEMOSTRACIÓN. NO SE OFRECE NINGUNA GARANTÍA DE QUE LOS BIENES ENTREGADOS SEAN IGUALES AL MODELO O LA MUESTRA, Y LA CONFORMIDAD DE LOS BIENES CON RESPECTO AL MODELO O LA MUESTRA NO ES PARTE DE LA BASE DE LA NEGOCIACIÓN ENTRE EL COMPRADOR Y EL VENDEDOR.

NO SE OFRECE NINGUNA GARANTÍA O CUMPLIMIENTO CON LOS REGLAMENTOS O CÓDIGOS DE SEGURIDAD

EL VENDEDOR NO OFRECE NINGUNA GARANTÍA DE QUE LOS BIENES VENDIDOS CUMPLIRÁN CON LOS REQUISITOS DE NINGÚN CÓDIGO DE SEGURIDAD, DE CONSTRUCCIÓN O VIVIENDA, O REGLAMENTOS DE NINGÚN ESTADO, MUNICIPALIDAD O CUALQUIER OTRA JURISDICCIÓN.

SE APLICAN LAS LEYES DEL ESTADO DE NEVADA

EL VENDEDOR Y EL COMPRADOR ESTÁN DE ACUERDO QUE TODOS LOS ASPECTOS DE ESTA TRANSACCIÓN, INCLUYENDO LA CLÁUSULA DE LIMITACIONES APLICABLE DEBERÁN REGIRSE POR LA LEY INTERNA DEL ESTADO DE NEVADA Y NO LAS LEYES DE OTRO TIPO PARA LA RESOLUCIÓN DE CONFLICTOS.

Esta garantía le ofrece derechos legales específicos, usted podrá gozar de otros derechos, los cuales varían de un estado a otro.